

Spannrahmen

Montage: **gefederte Winkellaschen** (gesteckt)

Empfehlung
Kunststofffenster
 mit sehr schrägem oder stark abgerundetem Blendrahmenfalz

Variante
SP7/1

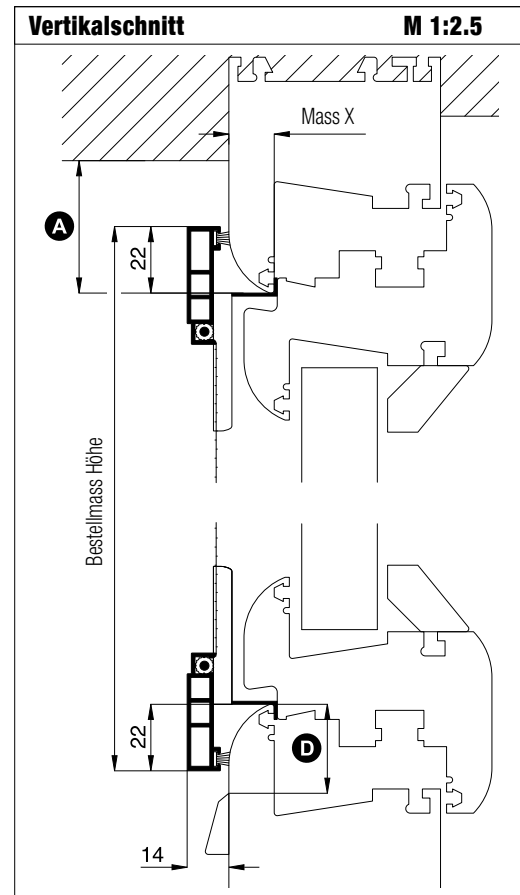
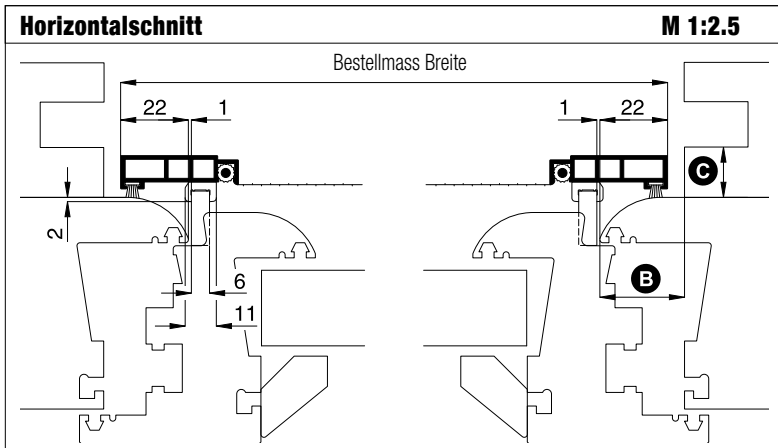
Auf Wunsch **sprossenfrei** auch bei einer Höhe (Breite) von **1500 mm bis 1900 mm** (bei Bestellung angeben).

Preisgestaltung

Spannrahmen Preisliste 4

Bestellmasse

Breite = lichte Breite Fensterblendrahmen + 44 mm
 Höhe = lichte Höhe Fensterblendrahmen + 44 mm
 Mass X = Blendrahmenüberschlagsbreite



Worauf Sie unbedingt achten sollten	alternativ
A obere Blendrahmenüberstandsfläche mind. 23 mm (inkl. Verschiebespiel mind. 28 mm)	nachfragen
B Spannrahmenauflagefläche am seitlichen Blendrahmen mind. 23 mm	Bestellmasse Breite verringern SP7/10
C Abstand der Rolladenführung zum Blendrahmen mind. 15 mm	SP5/30
D bei nach innen gebogenem Rolladenpanzer Abstand entsprechend vergrößern	Rolladenabdrückrollen verwenden (Register Montagehilfsmittel)
D Abstand der Wasserabdeckkappe vom Rand des Blendrahmens mind. 22 mm	Wasserabdeckkappe entfernen

