

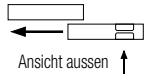

Schiebeanlage

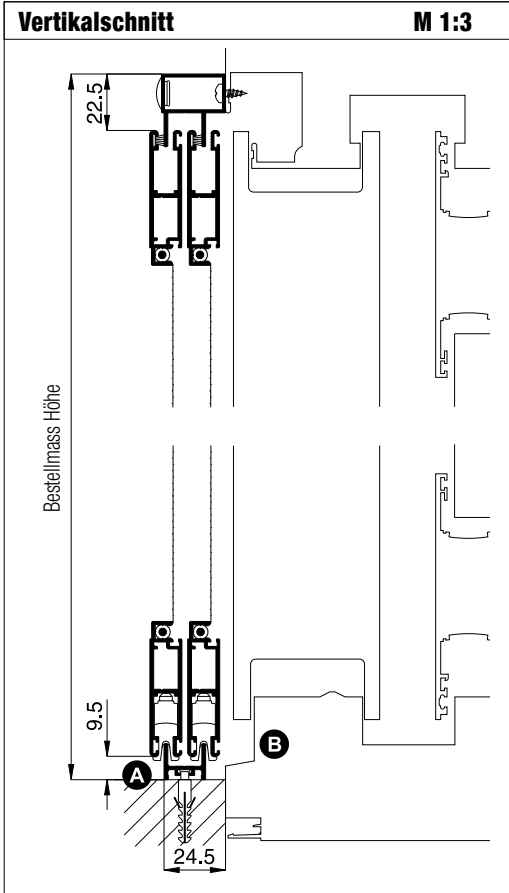
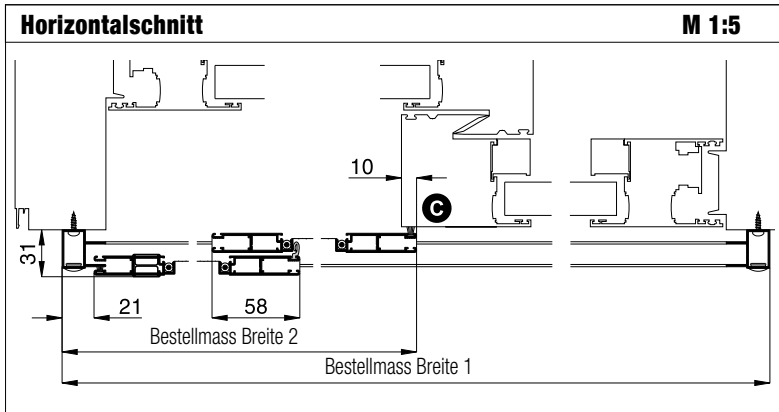
2-flügelig mit 2-facher Laufschiene **seitlich geschlossen**
als Rahmenkonstruktion

Empfehlung
sehr breite Schiebetüren

Variante
ST3/55

Preisgestaltung
Schiebeanlagen ST3 1,1 x Preisliste 5 von Bestellmass Breite 2

Bestellmasse
Breite = siehe Horizontalschnitt
Höhe = siehe Vertikalschnitt
Öffnungsrichtung = links  oder  rechts
Ansiht aussen ↑ ↑ Ansiht aussen



Worauf Sie unbedingt achten sollten	alternativ
A Laufschieneentwässerung nach vorne	siehe Zusatzausstattungen ST3
B auf Entwässerungsöffnungen achten	zusätzliche Entwässerung bauseits vorsehen
C Versatz des Flügels zum Blendrahmen	längere Bürstendichtung (Zusatzausstattungen ST3) Bürstenlänge = Versatz + 7 mm
Platzbedarf (durch Einbautiefe) mind. 31 mm	

