

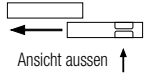

# Schiebeanlage

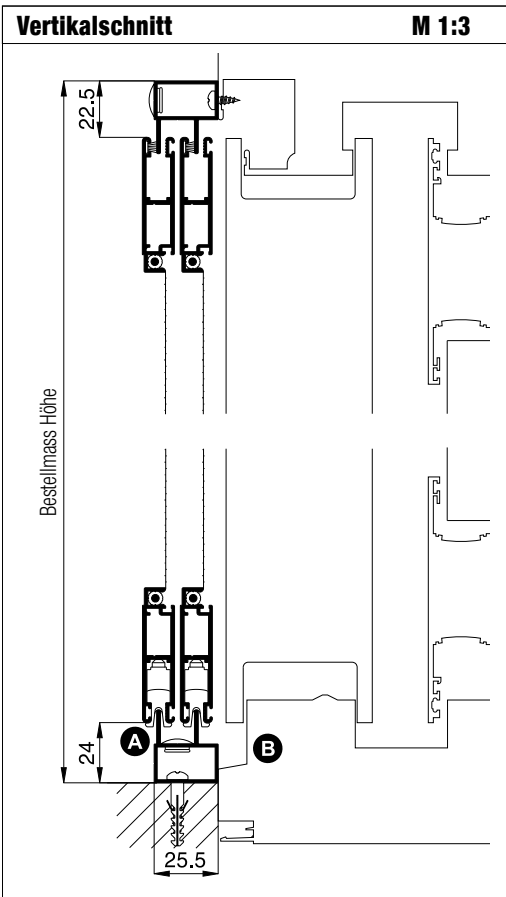
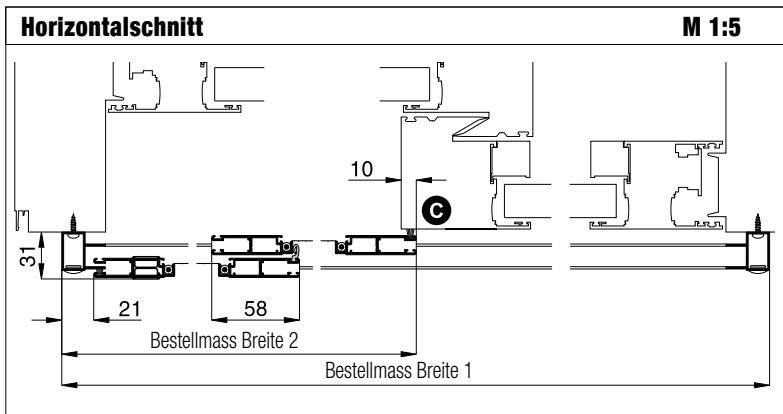
2-flügelig mit 2-facher Laufschiene **seitlich geschlossen**  
als Rahmenkonstruktion

**Empfehlung**  
**sehr breite Schiebetüren**  
mit unebenem Boden

**Variante**  
**ST3/56**

**Preisgestaltung**  
Schiebeanlagen ST3 1,1 x Preisliste 5 von Bestellmass Breite 2

**Bestellmasse**  
Breite = siehe Horizontalschnitt  
Höhe = siehe Vertikalschnitt  
Öffnungsrichtung = links  oder  rechts



Worauf Sie unbedingt achten sollten	alternativ
<b>A</b> Laufschieneentwässerung nach vorne	siehe Zusatzausstattungen ST3
<b>B</b> auf Entwässerungsöffnungen achten	zusätzliche Entwässerung bauseits vorsehen
<b>C</b> Versatz des Flügels zum Blendrahmen	längere Bürstendichtung (Zusatzausstattungen ST3) Bürstenlänge = Versatz + 7 mm
Platzbedarf (durch Einbautiefe) mind. 31 mm	

