

# Schiebeanlage

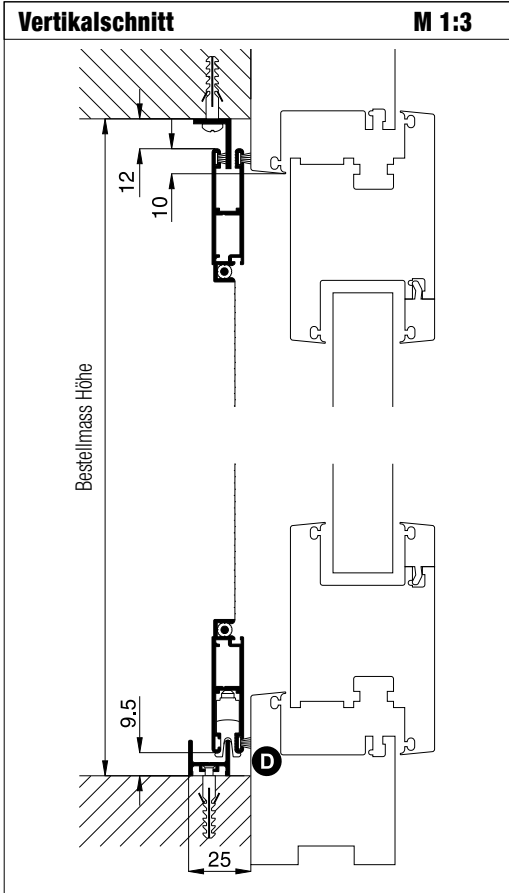
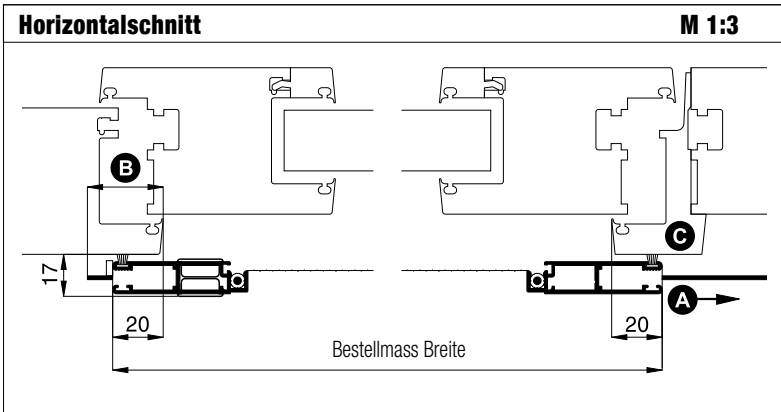
1-flügelig mit 1- und 2-facher Laufschiene **seitlich offen**

**Empfehlung**  
Stulp- und Schiebetüren

**Variante**  
**ST3/6**

**Preisgestaltung**  
Schiebeanlagen ST3 Preisliste 1

**Bestellmasse**  
Breite = lichte Breite Blendrahmen + 40 mm  
Höhe = siehe Vertikalschnitt  
Öffnungsrichtung = links ← oder → rechts  
Anzahl Laufschiene: Ansicht aussen ↑



Worauf Sie unbedingt achten sollten	alternativ
<b>A</b> Laufschiene Länge = 2 x Bestellmasse Breite + 20 mm	Laufschiene Länge angeben (Zusatzausstattungen ST3)
<b>B</b> Platzbedarf am seitlichen Blendrahmen mind. 30 mm	Bestellmasse Breite verringern Laufschiene einstand verringern
<b>C</b> Stulpversatz (Pfostenversatz) zum Blendrahmen	längere Bürstendichtung (Zusatzausstattungen ST3) Bürstenlänge = Versatz + 7 mm
<b>D</b> auf Entwässerungsöffnungen achten	zusätzliche Entwässerung bauseits vorsehen
Platzbedarf (durch Einbautiefe) mind. 25 mm	

