

# Couverture pour sauts-de-loup TERRESA

comme caillebotis **avec couverture du bord supérieur**

## Recommandation

encoches dans la terrasse en bois ou pour sauts-de-loup

avec 3 appuis

## Variante

**TE1/12**

## Structure des prix

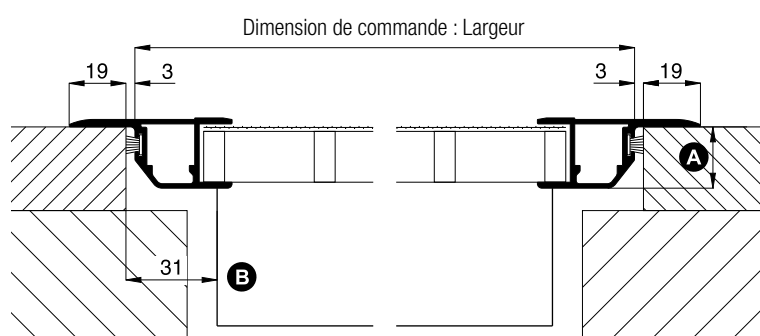
Couvertures pour sauts-de-loup TERRESA Liste des prix 2

## Dimensions de commande

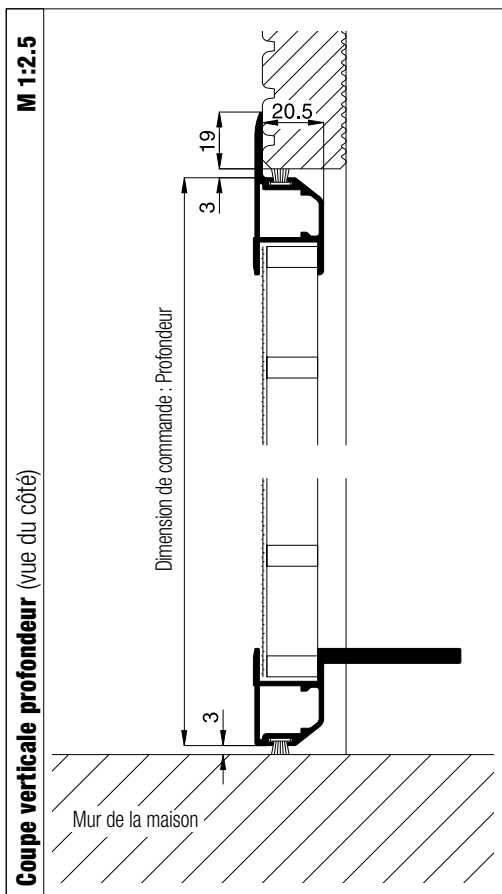
Largeur = Largeur intérieure de l'encoche dans le bois – 6 mm  
 Profondeur (Hauteur) = Profondeur intérieure de l'encoche dans le bois/  
 du mur de la maison – 6 mm

## Coupe verticale largeur (vue de face)

**M 1:2.5**



**Coupe verticale profondeur (vue du côté)**



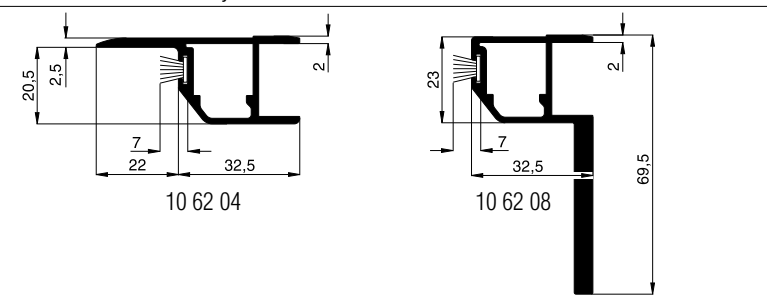
Points nécessitant une attention particulière	alternativement
<b>A</b> Hauteur de la planche min 21 mm	
<b>B</b> En cas d'une décalage du saut-de-loup plus important que 31 mm, le profil statique 10 62 08 va toucher le bord	Se renseigner
Profondeur max (autoportante) 600 mm	Utiliser une couverture pour sauts-de-loup ELSA
Encoche dans le bois droite et en querre	Diminuer la dimension de commande profondeur, utiliser un joint-brosse plus long (standard 7 mm)

## Remarque :

Respectez la réglementation relative aux systèmes de chauffage. Non praticable.

## Profils utilisés avec joint-brosse standard

**M 1:2**



## Vue 3 D du haut

