

Zusatzausstattungen TE1 TERRESA

Farb- und Gewebeauswahl, siehe Register **Farben . Sonderformen . Profile** und Register **Gewebe**

1. Sonderformen (ausserwinkelige und gebogene Elemente)

Die Lichtschachtabdeckung TERRESA kann auch ausserwinkelig oder mit Eckaussparungen geliefert werden.

Weitere Informationen zur Variantenbestimmung und zum Ausmass können Sie dem Register **Farben . Sonderformen . Profile** entnehmen.

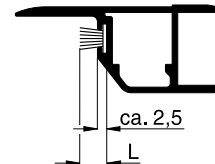
2. Bürstendichtungen

Bei der Montage der Lichtschachtabdeckungen gibt es öfters Unebenheiten im Lichtschacht oder in der Terrassenaussparung.

Um diese Spalten abzudecken, bietet das G&H-System Bürstendichtungen mit verschiedenen Bürstenlängen an.

Die angegebene **Bürstenlänge (L)** beschreibt die Gesamthöhe der Bürste inkl. Bürstenfuss in mm.

Durch das Einschieben der Bürste in den Bürstenkanal ist die sichtbare Bürstenhöhe um ca. 2,5 mm geringer.



PP-Bürstendichtung mit schmalen Fuss

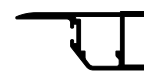
Verfügbare Längen: 3 mm, 4 mm, 5 mm, 6 mm, 7 mm, 8 mm, 9 mm, 12 mm, 15 mm, 20 mm, 25 mm



10 33 02

PP-Bürstendichtung mit breitem Fuss

Verfügbare Längen: 4,25 mm, 5,25 mm, 6 mm, 7 mm, 8 mm, 9 mm, 10 mm, 11 mm, 12 mm, 15 mm, 20 mm, 25 mm



10 62 04



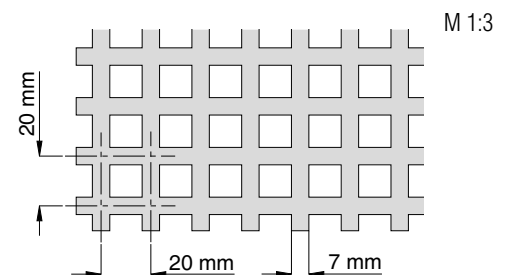
10 62 08

3. GFK-Gitterrost 20 x 20 mm

Bei der Lichtschachtabdeckung TERRESA wird als Standard ein GFKGitterrost mit einer Maschenteilung von 38 x 38 mm eingesetzt.

Auf Wunsch kann auch ein GFK-Gitterrost mit einer Maschenteilung von 20 x 20 mm eingesetzt werden.

Damit ist das darüberliegende V2A-Gewebe besser gegen Verformung von dünnen Gegenständen geschützt. (Bsp.: Stöckelschuhe, Stuhlbein usw.)

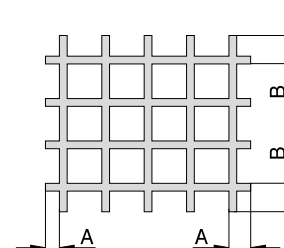


4. symmetrischer GFK-Gitterrost

Der GFK-Gitterrost für die Lichtschachtabdeckungen TERRESA wird von der Platte verschnittoptimiert zugeschnitten. Dadurch ist in der Regel der GFK-Gitterrost unsymmetrisch.

Bei gleich grossen Lichtschachtabdeckungen, welche dicht nebeneinander liegen, kann dies als störend empfunden werden.

Auf Wunsch kann der GFK-Gitterrost symmetrisch gefertigt werden.



Zusatzausstattungen TE1 TERRESA

5. Lichtschachtsicherung mit Schnellentriegelung

Die TERRESA wird über eine eingekietete Schraubverbindung an der Unterseite des Elements gesichert.
Die Ausreissicherung ist bereits vormontiert und befindet sich in der Mitte vom Bestellmass Tiefe.

Funktionsweise der Schnellentriegelung

Über einen Splint wird die G&H-Lichtschachtsicherung entriegelt. Durch einen integrierten Federmechanismus springt die Einhängung nach dem Entriegeln selbstständig auf und kann danach ausgehängt werden.

empfohlener Einsatz

- Lichtschachtdeckungen (Einleger) mit hohem Entriegelungskomfort
- Sicherung von Fluchtwegen

Standardlänge

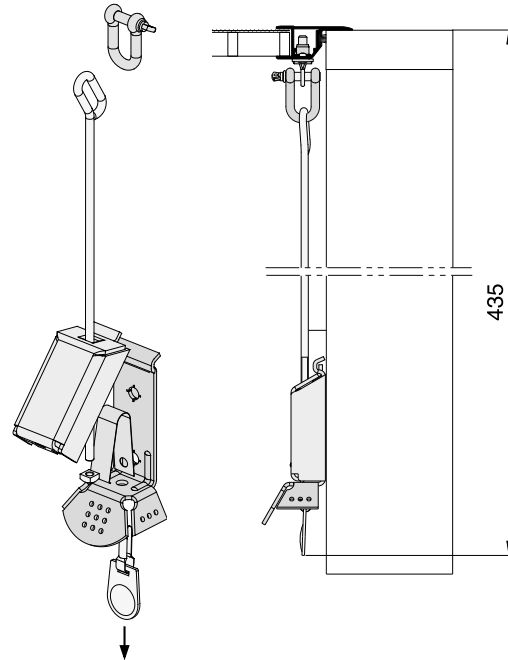
435 mm

Sonderlänge

Bei sehr hohen Lichtschächten kann die Lichtschachtsicherung über eine Kette verlängert werden.

Bitte die Gesamtlänge angeben.

(Gesamtlänge: Kettenlänge + 435 mm)



6. Montagehilfsmittel

Für die Montage der Lichtschachtdeckungen stehen Ihnen verschiedene Hilfsmittel zur Verfügung.

Diese können Sie dem **Register Montagehilfsmittel** entnehmen.