

# Rollo für Fenster

**Empfehlung**  
**Aluminium- und Kunststofffenster**

Rollo **unten offen**

**Montagebohrungen** siehe Zusatzausstattungen RF4

**Variante**  
**RF4/9**

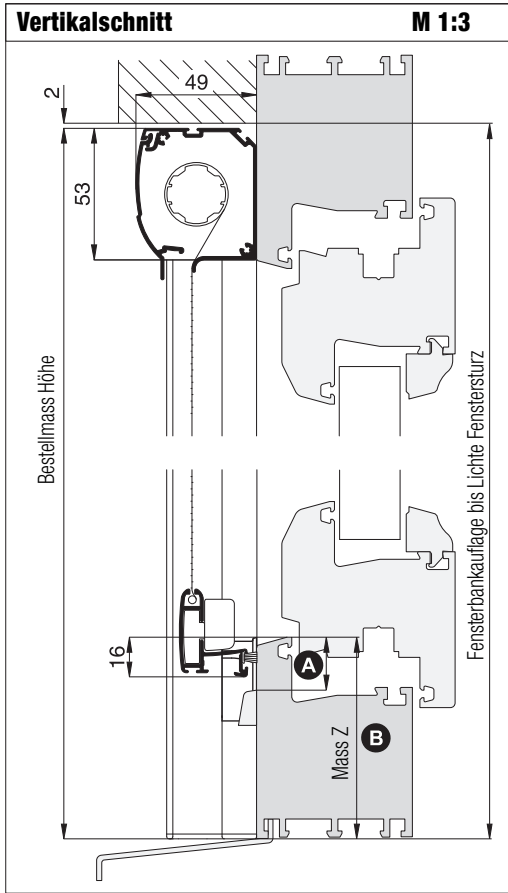
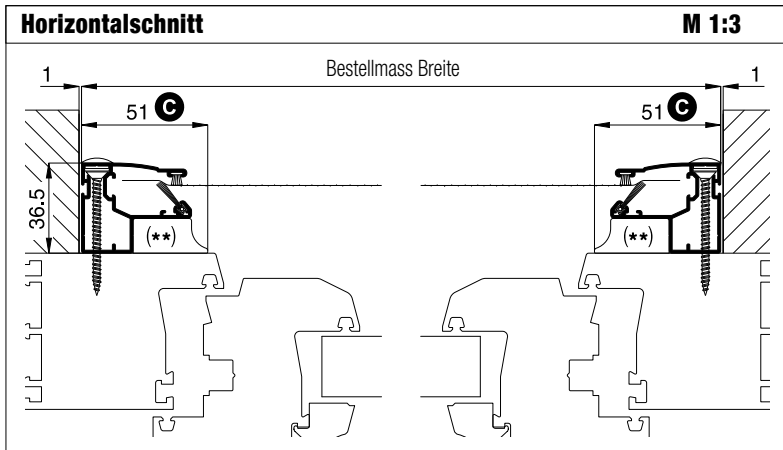
Auf Wunsch Rollo mit **zusätzlichem Rastpunkt** in den seitlichen Führungsschienen (Zusatzausstattungen RF4).

**Preisgestaltung**

Rollos für Fenster Preisliste 3

**Bestellmasse**

Breite = lichte Breite Mauerleibung - 2 mm  
 Höhe = lichte Höhe Mauerleibung/Fensterblendrahmen + 14 mm



Worauf Sie unbedingt achten sollten	alternativ
<b>A</b> Abstand der Wasserabdeckkappe vom Rand des Blendrahmens mind. 16 mm	Bestellmass Höhe entsprechend verringern oder Verschlussgegenstück verstellen
<b>B</b> seitliche Führungsschiene schliesst mit der Gewebeschiene ab	Bestellmass Höhe entsprechend vergrössern (Griffleiste kann über das Verschlussgegenstück in der Höhe angepasst werden)
<b>C</b> bei seitlicher Blendrahmenauflagefläche kleiner 51 mm steht das Blendrahmenabdichtungsteil (**) ins Lichte	Bestellmass Höhe so weit vergrössern, dass das Blendrahmenabdichtungsteil (**) unten auf dem Blendrahmen aufliegt
Platzbedarf (durch Einbautiefe) mind. 49 mm	nachfragen

