

Rollo für Fenster

Rollo **unten offen**

Montagebohrungen siehe Zusatzausstattungen RF5

Empfehlung

Aluminium- und Kunststofffenster

Variante

RF5/9

Auf Wunsch Rollo mit **zusätzlichem Rastpunkt** in den seitlichen Führungsschienen (Zusatzausstattungen RF5).

Preisgestaltung

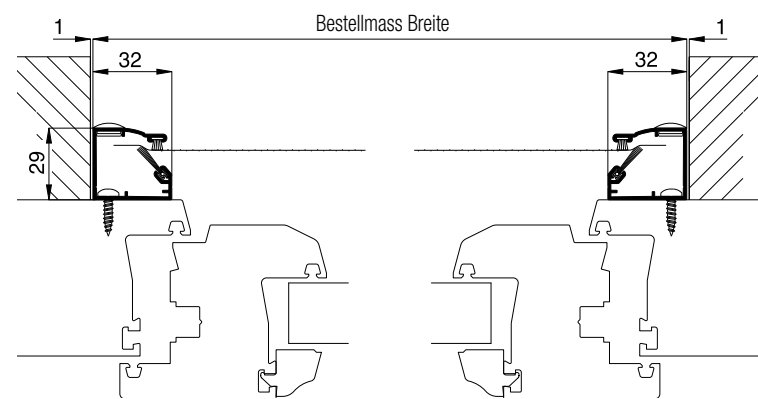
Rollos für Fenster Preisliste 1

Bestellmasse

Breite = lichte Breite Mauerleibung - 2 mm
 Höhe = lichte Höhe Mauerleibung/Fensterblendrahmen + 14 mm

Horizontalschnitt

M 1:3



Worauf Sie unbedingt achten sollten

A Abstand der Wasserabdeckkappe vom Rand des Blendrahmens mind. 16 mm

B seitliche Führungsschiene schliesst mit der Gewebeschiene ab

Platzbedarf (durch Einbautiefe) mind. 40 mm

max. Breite 1600 mm

alternativ

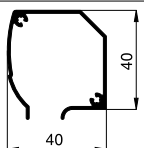
Bestellmasse Höhe entsprechend verringern oder Verschlussgegenstück verstellen

Bestellmasse Höhe entsprechend vergrößern (Griffleiste kann über das Verschlussgegenstück in der Höhe angepasst werden)

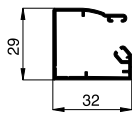
nachfragen

verwendete Profile mit Standardbürstendichtung

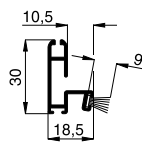
M 1:3



10 40 01



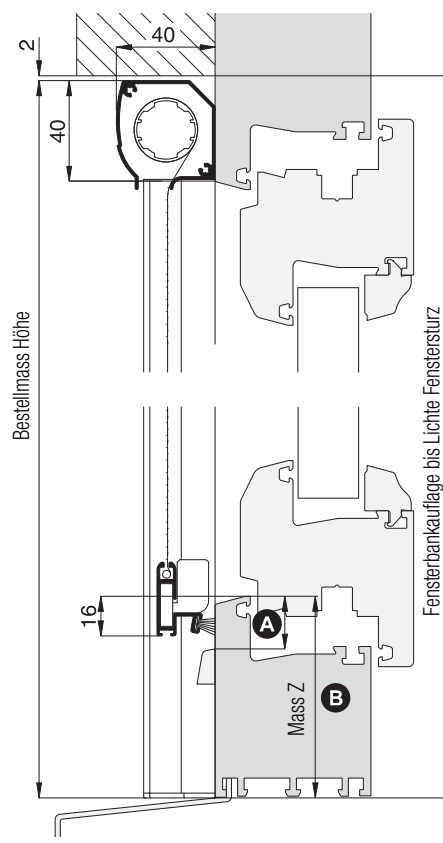
10 40 05



10 40 08

Vertikalschnitt

M 1:3



3-D Ansicht von aussen

