

Lichtschachtabdeckung LiSA

Montage: **von oben geschraubt**

Empfehlung
Lichtschächte
 mit 3-seitiger Auflage und überstehendem Kellerfenster bis 90 mm

Variante
LI1/3

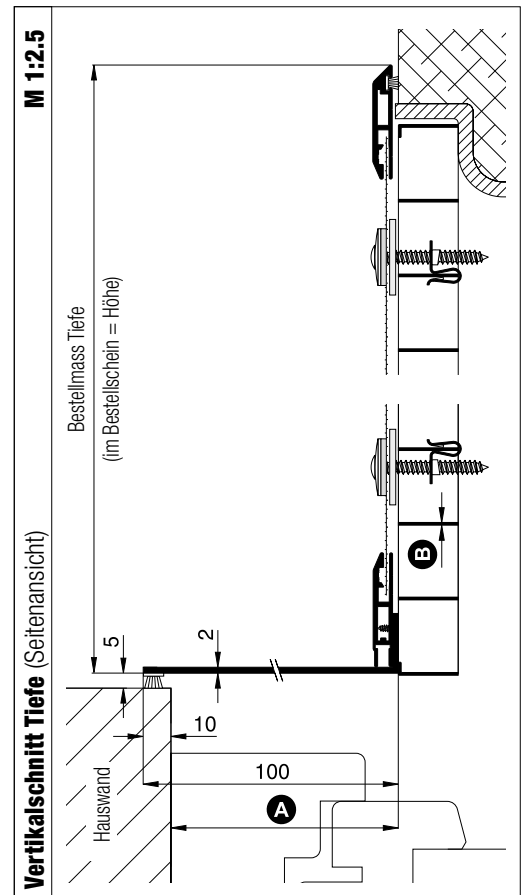
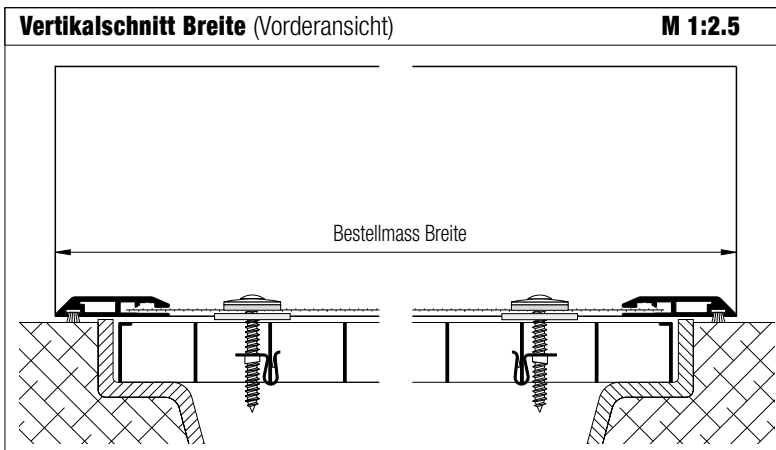
Auf Wunsch Lichtschachtabdeckung mit **Sicherung** (Zusatzausstattungen LI1).

Preisgestaltung

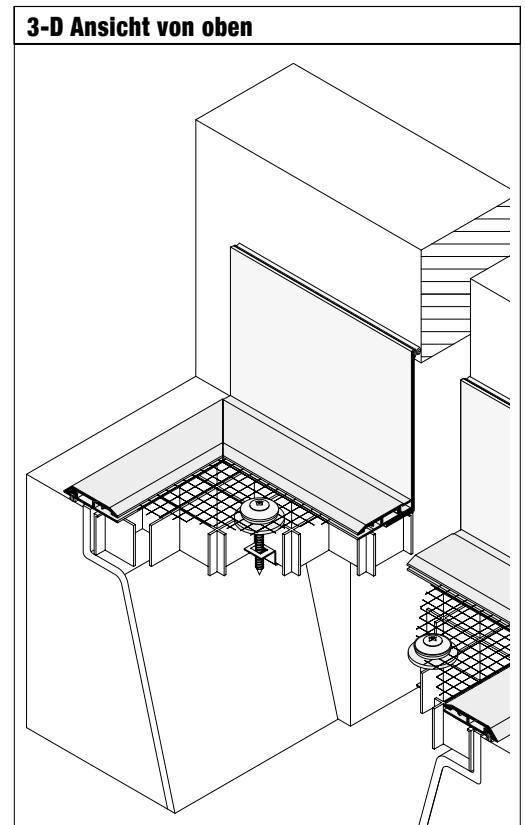
Lichtschachtabdeckungen LiSA 1,2 x Preisliste 2

Bestellmasse

Breite = siehe Vertikalschnitt Breite
 Tiefe (Höhe) = siehe Vertikalschnitt Tiefe



Worauf Sie unbedingt achten sollten	alternativ
A Kellerfensterüberstand max. 90 mm	LI1/4
B Wandstärke des Gitterrostes max. 3,5 mm	von unten anschrauben (Zusatzausstattungen LI1) oder Hohlraumdübel verwenden
Vorsicht bei sehr oft begangenen Lichtschachtabdeckungen oder bei verrosteten Gitterrosten	Einsatz von Streckmetall (Zusatzausstattungen LI1) oder Lichtschachtabdeckung ELSA



Bemerkung:
 Die Lieferung des Winkelprofils 10 91 40 erfolgt lose beige packt ohne selbstklebende Bürstendichtung (Register Montagehilfsmittel).
 Vorschriften bei Heizräumen beachten.

